

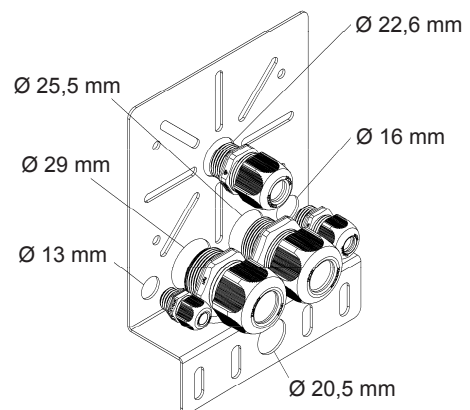
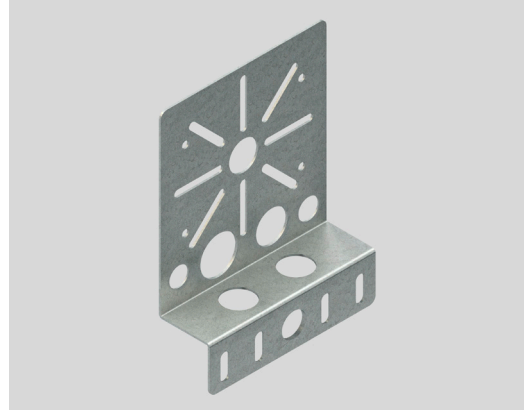
## Optimierung Montageplatte RMP 130

19.06.2017

Die **Montageplatte RMP 130** ist zum Anbringen von Verteiler-, Abzweigdosen oder Kabelverschraubungen an Kabelrinnen und -leitern oder sonstigen Konstruktionen mit Montagelochungen sowie zur Montage an Gitterrinnen mit mind. zwei seitlichen Längsdrähten geeignet.

Dank der neu integrierten Rundlöcher können nun noch weitere Kabelverschraubungen in der Montageplatte befestigt werden, um somit eine optimale Verteilung von Kabeln durchzuführen.

Die Montageplatte RMP 130 ist in den Varianten S, F, E3 und E5 erhältlich.



**S** Stahl, bandverzinkt nach DIN EN 10346

**F** Stahl, tauchfeuerverzinkt  
nach DIN EN ISO 1461 (Ersatz für DIN 50 976),  
Verbindungselemente: tauchfeuerverzinkt nach DIN EN ISO 10684

**E3** Edelstahl Werkstoff Nr.: 1.4301, 1.4303

**E5** Edelstahl Werkstoff Nr.: 1.4571