

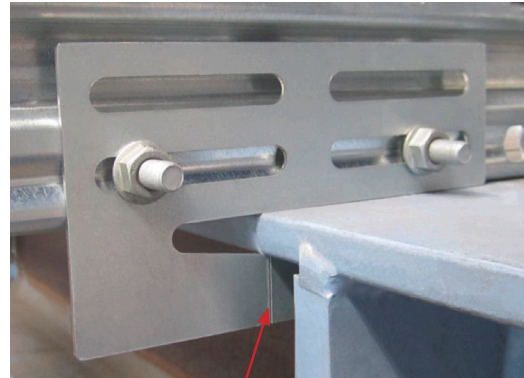
Einführung Weitspannträgerklemme WTK 150...

03.04.2017

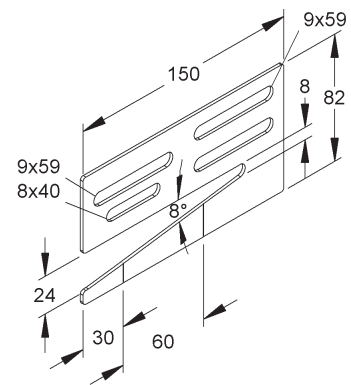
Die **Weitspannträgerklemme WTK 150...** wurde zur Klemmbefestigung von Weitspannkabelrinnen und -leitern an waagrecht kreuzenden Trägern entwickelt. Ein stufenloser Klemmbereich von 8 mm bis 22 mm deckt den größten Bereich der eingesetzten Träger ab.

Zwei Kerbstellen am Klemmschenkel ermöglichen eine Anpassung des Schenkels an kürzere Trägerflansche.

Eine versetzte Anordnung der Klemme an den Träger verhindert eine Bewegung in Längsrichtung während der Montage.



Vorgekerbte Abbruchstelle



S Stahl, bandverzinkt nach DIN EN 10346

F Stahl, tauchfeuerverzinkt
nach DIN EN ISO 1461 (Ersatz für DIN 50 976),
Verbindungselemente: tauchfeuerverzinkt nach DIN EN ISO 10684