

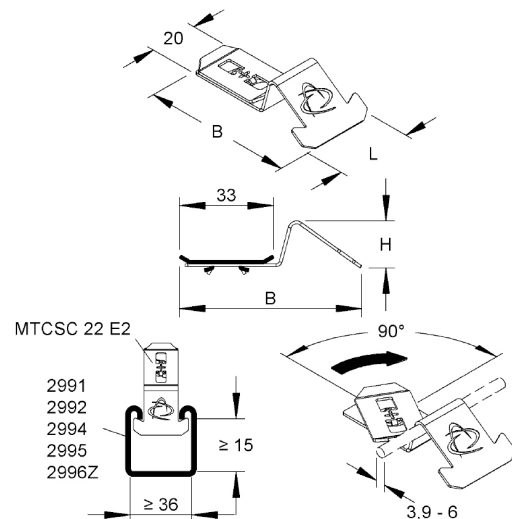
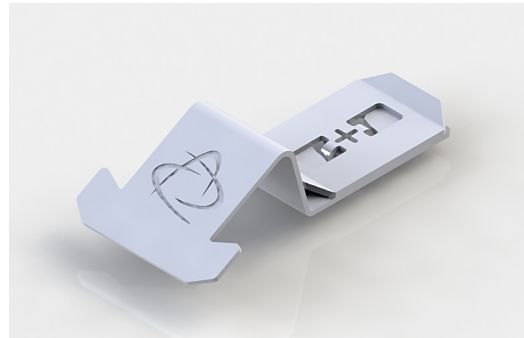
Einführung Befestigungsclip MTCSC 22 E2 für Ankerschienen, Schlitzweite 22 mm

31.05.2021

Mit dem neuen **Befestigungsclip MTCSC 22 E2** erweitern wir unser Produktspektrum im Segment der Gitterrinnen. Der Befestigungsclip ermöglicht es Gitterrinnen schraublos auf Ankerschienen mit einer Schlitzweite von 22 mm zu befestigen.

Vorteile:

- . jederzeit müheloses Versetzen der Gitterrinne oder des Befestigungsclips möglich
- . Verkürzung der Montagezeit
- . dauerhaft sichere Position des Befestigungsclips
- . Clip aus nichtrostendem Federedelstahl ist kompatibel zu allen gängigen Niedax Produktoberflächen



Produktnews

Montageanleitung

